

ERWEITERUNG

MEDUSA

PARAMETRICS

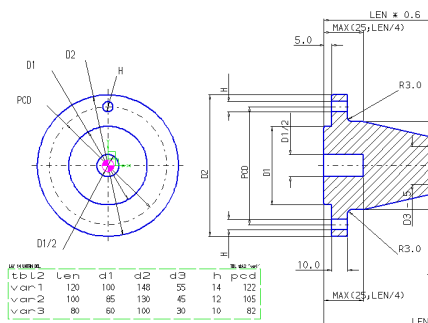
Konstruktionsautomatisierung

www.cad-schroer.de

MEDUSA4 PARAMETRICS™

Der Schlüssel zur Prozessautomatisierung

MEDUSA4 PARAMETRICS ist ein MEDUSA4®-Zusatzmodul, mit dem Unternehmen eine maßgeschneiderte, hochgradige Prozessautomatisierung realisieren können. Das Modul MEDUSA4 PARAMETRICS bietet eine extrem leistungsstarke parametrische Funktionalität, die durch Automatisierung manueller Tätigkeiten in Konstruktion, Simulation und Test signifikante Produktivitäts- und Effektivitätssteigerungen für Geschäftsprozesse und -beziehungen ermöglicht.



Automatische Ausführung bestimmter Operationen nach der Parametrisierung (PPCB - Post Parameterisation Call-Backs)

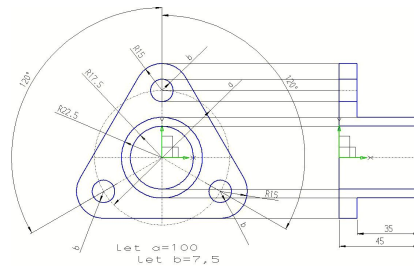
Die Stärken

MEDUSA4 PARAMETRICS ist das Herzstück zahlreicher Möglichkeiten zur Konstruktions- und Prozessautomatisierung. 2D-Symbole, Zeichnungen und 3D-Modelle können interaktiv erzeugt und kontrolliert werden. In Kombination mit den leistungsstarken Programmierwerkzeugen von MEDUSA4 lassen sich Konstruktionsprozesse vollständig automatisieren.

Parametrische Geometrieerzeugung

Die vertrauten und einfach zu bedienenden Zeichenwerkzeuge von MEDUSA4 ermöglichen eine leichte Geometrieerzeugung und Bemaßung. Die Parametrik-Werkzeuge bieten alle notwendigen Funktionalitäten, um eine

Konstruktion zu parametrieren. Hilfslinien kennzeichnen die unterstützte Geometrie. Die Wahl statischer Referenzpunkte hilft dabei, die benötigten Parameter zu definieren. Mit Gruppenlinien können Bereiche ausgeklammert werden, die nicht parametrisiert werden sollen (nicht bemaßte Punkte innerhalb einer Gruppenlinie müssen nicht vollständig bestimmt sein). Das Verhalten dieser Bereiche kann explizit definiert werden. Variablen können über zeichnungsbezogene Tabellen oder Kommandozeilen automatisch erzeugt werden. Die parametrische Geometrie kann gespeichert und für andere Aufgabenstellungen wieder benutzt werden. Die automatische Aufforderung zur Auswahl oder Eingabe benötigter Variablen erleichtert die Konstruktionsarbeit signifikant.



Parametrische Geometrienutzung

Beim Laden berücksichtigt und berechnet MEDUSA4 automatisch die geometrischen Beziehungen zwischen den Elementen (z.B. tangential, symmetrisch, kollinear etc.). Teilefamilien können so schnell erzeugt, 2D-Bewegungen und zeitabhängige Verschiebungen simuliert werden. Überdeckungen werden identifiziert und die Konstruktionsintegrität wird überprüft. MEDUSA4 PARAMETRICS wird, oftmals in Kombination mit MEDUSAs Bacis1 und Bacis2 Programmiersprachen, in Projekten weltweit genutzt, um Konstruktionen und Produktvarianten vollautomatisch zu generieren.

Komplett neu in MEDUSA4 ist die PPCB Option (Post-Parameterisation Call-Back). Die meisten parametrischen Systeme sind auf die im System verfügbaren Standardfunktionen beschränkt. Mit PPCBs können dem Standard-Parametric-Aufruf vor- oder nachgeschaltete, individuell erzeugte Programme hinzugefügt werden.

Anhand von ausführlichen Beispielen wird leicht nachvollziehbar die Arbeitsweise erläutert. Der Kunde selbst kann spezifische Anwendungen entwickeln, um unternehmensspezifische Konstruktionsprozesse zu automatisieren.

Softwarevoraussetzungen

- MEDUSA4 Premium Paket