

PDC

DATENVERWALTUNG





PDC - Datenverwaltung

Flexibles Datenmanagement im Anlagenbau

Ob Fertigungsunternehmen, Anlagenbauer, Fabrikbetreiber oder Ingenieurbüro, sie alle kennen die steigende Komplexität im Engineering-Bereich und stehen unter einem immer größer werdenden Druck bezüglich Zeit, Kosten und Ressourcen. Dabei sind Engineering Daten das geistige Eigentum und Kapital eines jeden Unternehmens. Um das Beste aus Ihren Investitionen herauszuholen sind Kontrolle, Teilung oder Wiederverwendung von Inhalten der Schlüssel zu mehr Qualität, Effektivität, Erfolg und Profitabilität aller Projekte.

Project Data Control (PDC) ist eine Datenmanagement-Lösung mit der man in kürzester Zeit Erfolge erzielen kann. Die Integration von PDC in MPDS4 erfolgt auf der Projektverwaltungs- und der Anwendungsebene. Im Rahmen der Projektverwaltung bietet der MPDS4 Projekt Manager die Möglichkeit komplette Projektdatenbanken in PDC standortübergreifend zu verwalten. Durch die offene Architektur bietet PDC vielseitige Integrationsmöglichkeiten.



Datenmanagement mit PDC

Project Data Control (PDC) ist eine Datenmanagement Lösung für Konstruktionsdaten und die damit verwendeten Dokumente. Durch die offene Architektur bietet PDC vielseitige Integrationsmöglichkeiten. Dadurch können die Daten sowohl für andere PLM-, PDM- und ERP-Systeme zur Verfügung gestellt oder über das Web für andere Nutzergruppen zugänglich gemacht werden. Das System bietet ein umfassendes Versionsmanagement, Nutzer- und Rechteverwaltung.

Flexible Datenbanknutzung

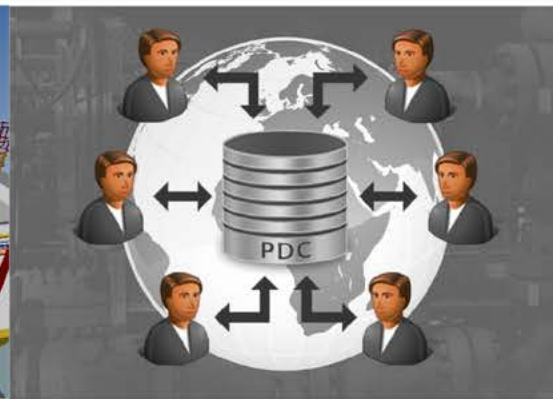
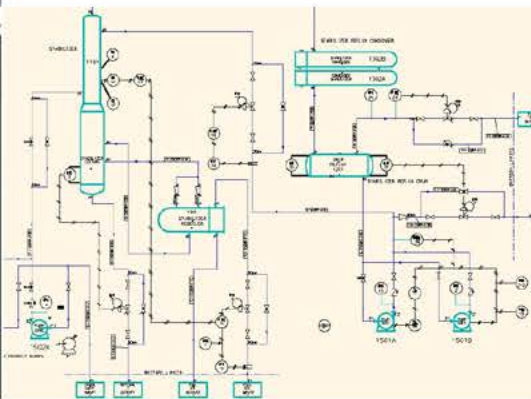
PDC erlaubt die Generierung einer an die Kundenanforderungen angepassten Datenbankstruktur, wobei

entweder eine Oracle- oder andere Datenbank-Architektur verwendet werden können. PDC erlaubt die Verwaltung von allen konstruktionsnahen Daten, wie 3D-Modellen, 2D-Zeichnungen oder Rohrleitungsisometrien. Natürlich werden auch alle zum Dokument dazugehörigen Daten vom System mit verwaltet.

Global Working

PDC ermöglicht die Zusammenarbeit zwischen weltweit verteilten Teams, mit einer einfachen Implementierung und Administration. Die Vernetzung verschiedener Standorte erlaubt einen kontrollierten Datenaustausch bis hin zur kompletten Synchronisation gesamter Projektdatenbanken.

Funktionsumfang



PDC-MPDS4 Integration

MPDS4 bietet die Möglichkeit komplette Projektdatenbanken in PDC zu verwalten. Die verwendeten Modelle können auf ihre Aktualität überprüft und direkt aus PDC aktualisiert werden. Beziehungen zwischen einzelnen Dokumenten, Modellen und den dazugehörigen Zeichnungen können zu jedem Zeitpunkt der Planung eingesehen werden. Für einzelne Objekte können Wo-wird-was-verwendet-Abfragen durchgeführt werden um herauszufinden auf welchen Dokumenten sie verwendet werden. Darüber hinaus können konstruktionsnahe Daten für alle verfügbar gemacht werden.

PDC-MEDUSA4 Integration

Die PDC-Integration mit MEDUSA4 erlaubt den Zugriff auf Zeichnungen oder Modelle. Zum Bearbeiten können diese aus PDC geladen, bearbeitet und wieder eingestellt werden. PDC ermöglicht die Verwaltung papierbasierender („virtueller“) Dokumente sowie die Verwaltung nicht-grafischer Daten. Konstrukteure sind in der Lage, Komponenten aus unterschiedlichen Zeichnungen zu suchen und aufzufinden, um sie in laufenden Projekten wieder zu verwenden.

Implementierungsservice

CAD Schroer bietet einen auf Ihre individuellen Bedürfnisse zugeschnittenen Implementierungsservice für PDC an.

Vorteile im Überblick

- ✓ Erhöht die Effizienz
- ✓ Erhöht die Genauigkeit
- ✓ Erhöht die Durchgängigkeit
- ✓ Erhöht die Projektqualität
- ✓ Maximale Flexibilität
- ✓ Verringert die Projektkosten
- ✓ Verringert die Projektlaufzeiten
- ✓ Verbessert die Zusammenarbeit
- ✓ Verbessert die Kommunikation in Projektteams
- ✓ Globaler Projektzugriff
- ✓ Einblick in laufende Projekte





CAD Schroer GmbH
Fritz-Peters-Str. 11
47447 Moers
Tel. +49 2841 9184-0
Fax +49 2841 9184-44
E-Mail: info@cad-schroer.de
www.cad-schroer.de